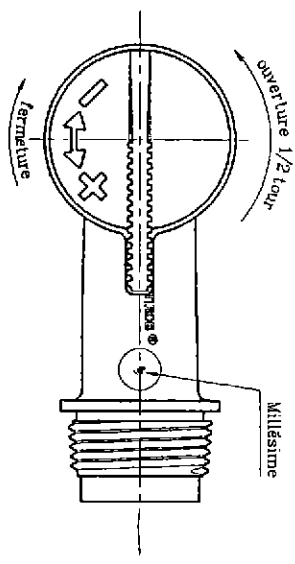
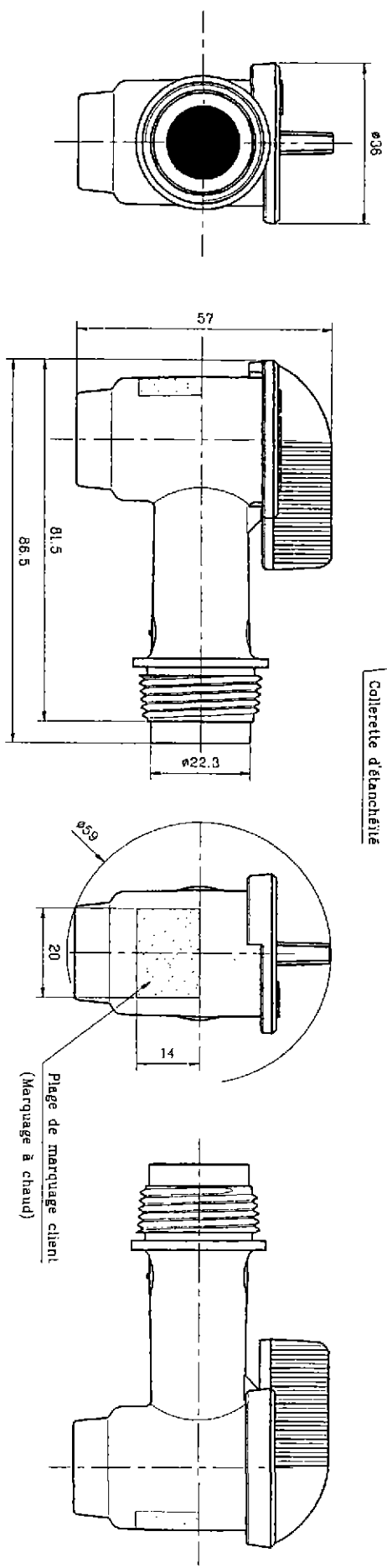
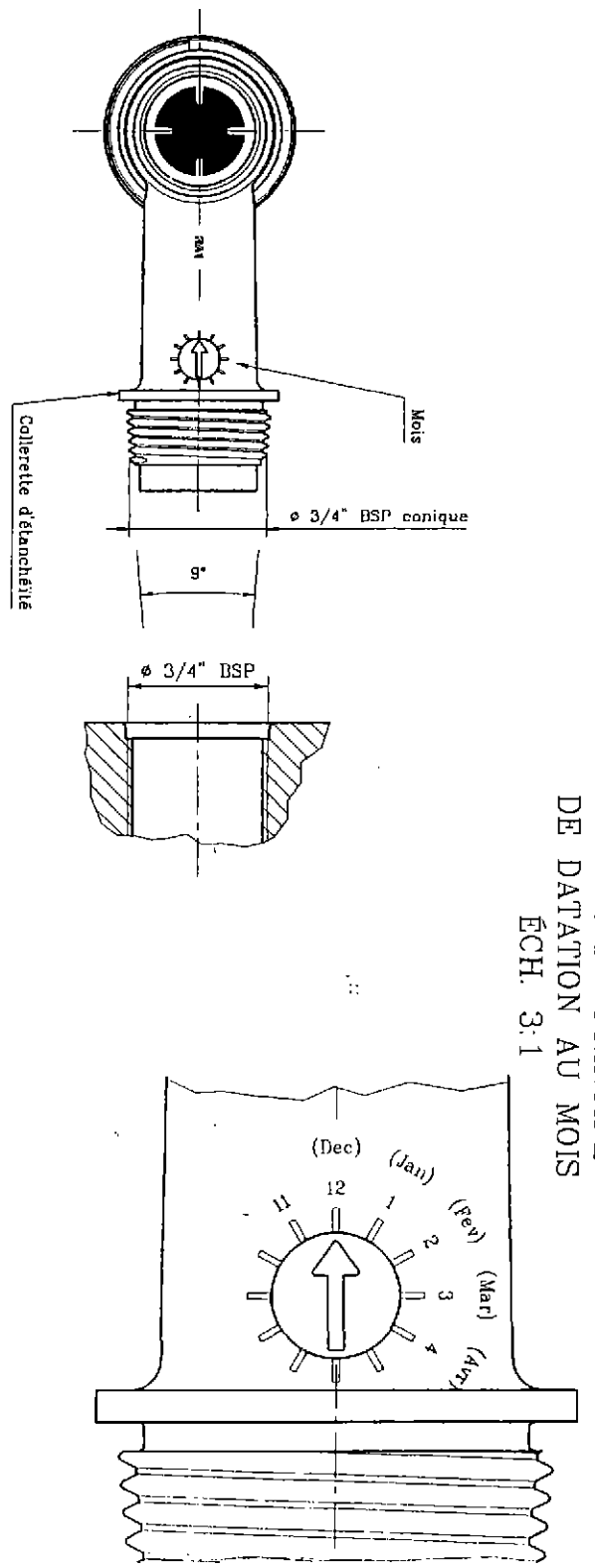


FT 1308

DÉTAIL DU PRINCIPE
DE DATATION AU MOIS
ÉCH. 3:1



Matière : Polyéthylène Basse Densité Linéaire Poids: ≈22g

1	2	3	4	5	6	7	8	9	10	11	12
<p>PRODUIT : Robinet PLASTROB®</p> <p>Version à jupe</p> <p>PLAN : CLIENT</p> <p>Échelle : 1</p> <p>RTS 404029</p> <p>Van Leer</p>											
<p>D.A.O. AutoCAD 12e4 copyright Date : 8/11/98</p> <p>VAN LEER (FRANCE) BP 101 7021 LE GRAND QUEVILLY Cedex</p> <p>101 02 35 19 20 00 Dir. RESEAUX/RES. fax 02 35 88 49 82</p> <p>Dessiné : K.B. Vérifié : Approuvé :</p> <p>Indice : a</p>											

La construction est prof de manoir sur les plans les indicateurs de la Société et le n° de plan. Sans indication les symboles sont conformes aux normes ISO. Les notes en millésime et en lettres majuscules. Ce document est la propriété de notre Société. Il ne peut être utilisé sans notre accord. Cote dessin 4